

## GF 200

Art. No. 1330 – 2 x 4 Ω



### Technische Daten / Technical Data

Nennbelastbarkeit <i>Rated power</i>	120 W
Musikbelastbarkeit <i>Maximum power</i>	180 W
Impedanz <i>Impedance</i>	2 x 4 Ω
Übertragungsbereich (-10 dB) <i>Frequency response (-10 dB)</i>	fu-8000 Hz
Mittlerer Schalldruckpegel <i>Mean sound pressure level</i>	88 dB (1 W/1 m)
Grenzauslenkung $x_{mech}$ <i>Excursion limit <math>x_{mech}</math></i>	± 10 mm
Resonanzfrequenz <i>Resonant frequency</i>	30 Hz
Obere Polplattenhöhe <i>Height of front pole-plate</i>	6 mm
Schwingspulen­durchmesser <i>Voice coil diameter</i>	38 mm Ø
Wickelhöhe <i>Height of winding</i>	18 mm
Schallwandöffnung <i>Cut-out diameter</i>	190 mm Ø
Anschluss <i>Terminal</i>	4,8 x 0,8 mm (+)/2,8 x 0,8 mm (-)
Gewicht netto <i>Net weight</i>	2,5 kg

Weitere Daten Seiten / for further data see pages 377-378

fu: Untere Grenzfrequenz abhängig vom Gehäuse; Lower cut-off frequency depending on cabinet

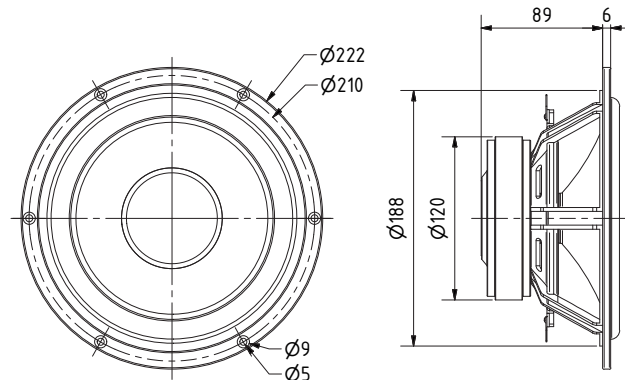
**20 cm (8") High-End-Tieftöner** mit schwarzer **Glasfasermembran**, stabilem Aludruckgusskorb und elastischer Gummisicke. Sehr flexible Einsatzmöglichkeiten durch **2 x 4 Ω-Doppelschwingspule**, wobei durch Reihenschaltung ein hochwertiges 8-Ω-Chassis entsteht. Die Langhub-Gummisicke garantiert zusammen mit der tiefgezogenen Polplatte, der hinterlüfteten Zentrierung, dem Kapton-Schwingspulenträger und der Polkernventilierung große Hübe und absolute Pegelfestigkeit.

**Bestückung:** CLASSIC 200 GF, FONTANELLA SUB, NANO SUB, NIMROD, SOLITUDE, VIB 2000 GF.

**20 cm (8") High-End woofer** with black **glass fiber cone**, solid aluminium die-cast basket and elastic rubber surround. Designed for multi-purpose applications due to **2 x 4 Ω double voice-coil**, with excellent properties as 8 Ω-drivers in series configuration. The long stroke voice-coil in conjunction with the extended rear pole plate, the vented damper, the vented magnet and the capton voice-coil carrier guarantees long strokes and highest power handling.

**Applied to:** CLASSIC 200 GF, FONTANELLA SUB, NANO SUB, NIMROD, SOLITUDE, VIB 2000 GF.

Volumen/Prinzip; <i>Volume/Principle</i>	BR-Rohr; <i>BR-Channel</i>	$f_s$
30 l/Bassreflex; <i>bass reflex</i>	BR 25.50	40 Hz
50 l/Bassreflex; <i>bass reflex</i>	BR 25.50	31 Hz
70 l/Bassreflex; <i>bass reflex</i>	BR 25.50	27 Hz



GF 200 – 2 x 4 Ohm

24.06.2014

GF 200 - 2x4 Ohm

